

Aufteilerkabel Halterungs-Set

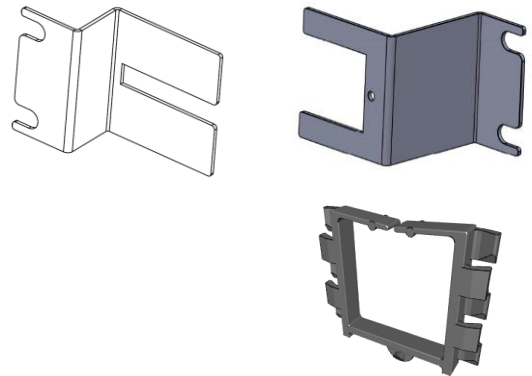
Für MDR Beschaltungskabel

Kompatibel mit Wandschrank VF



Funktionen und Vorteile

- Sichere Fixierung des Aufteilers von MDR-Beschaltungskabeln
- Geordnete und sichere Faserführung
- Schutz vor Biegeradien und mechanischer Belastung
- Optimiert für Wandschränke mit 19 Zoll Schienen
- Unterstützt eine übersichtliche und servicefreundliche Installation
- Material: Kaltgewalzter, weichgeglühter Stahl, 1,2 mm



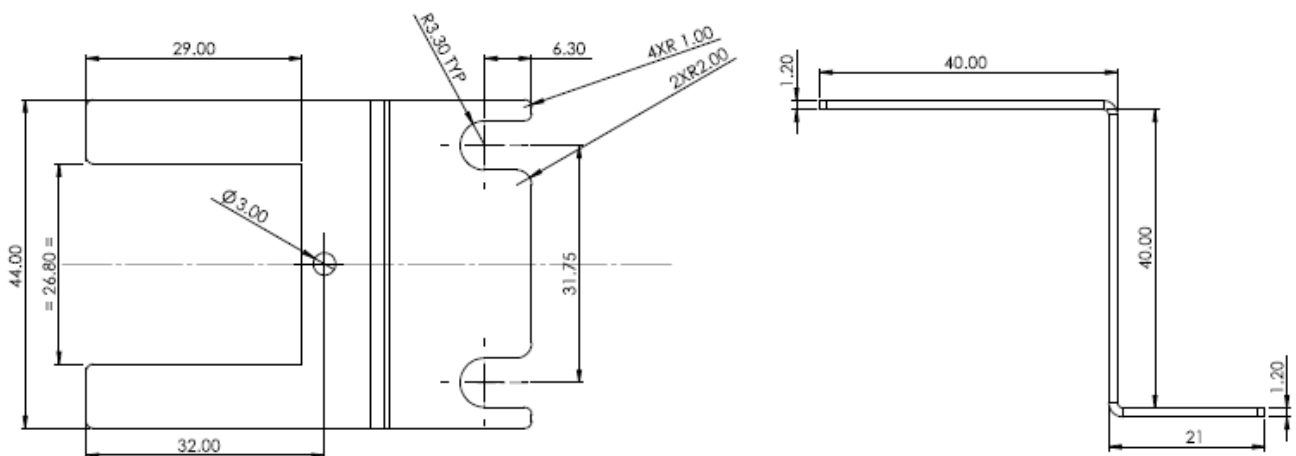
Übersicht

Das Aufteilerkabel Halterungs-Set wurde speziell für die professionelle und sichere Montage von MDR-Beschaltungskabeln in Wandschränken mit 19 Zoll Schienen entwickelt. Es gewährleistet eine ordentliche, spannungsfreie Führung des Kabelaufteilers sowie eine saubere Trennung und Fixierung der einzelnen Fasern.

Dieses Halterungs-Set ist die ideale Ergänzung für strukturierte Glasfaserinstallationen und sorgt für maximale Betriebssicherheit sowie eine professionelle Optik im Wandschrank.

Technische Zeichnung

Faserführung mit Kunststoffeinsatz



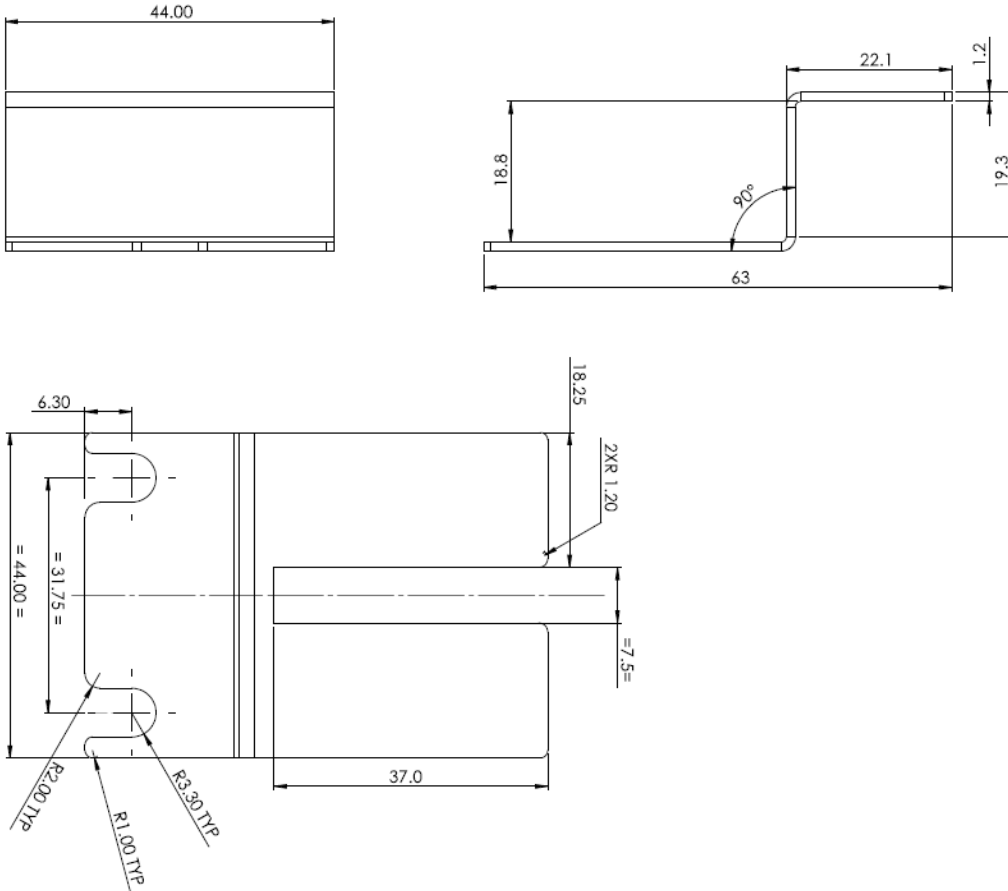
Aufteilerkabel Halterungs-Set

Für MDR Beschaltungskabel

Kompatibel mit Wandschrank 6HE VF



Haltewinkel für Aufteiler



Bestellinformation

Part Number	Description
WMC-827-SET-VF	Aufteilerkabel Halterungs-Set Kompatibel mit Wandschrank VF

r1_03032026